



Touran lux



Selene

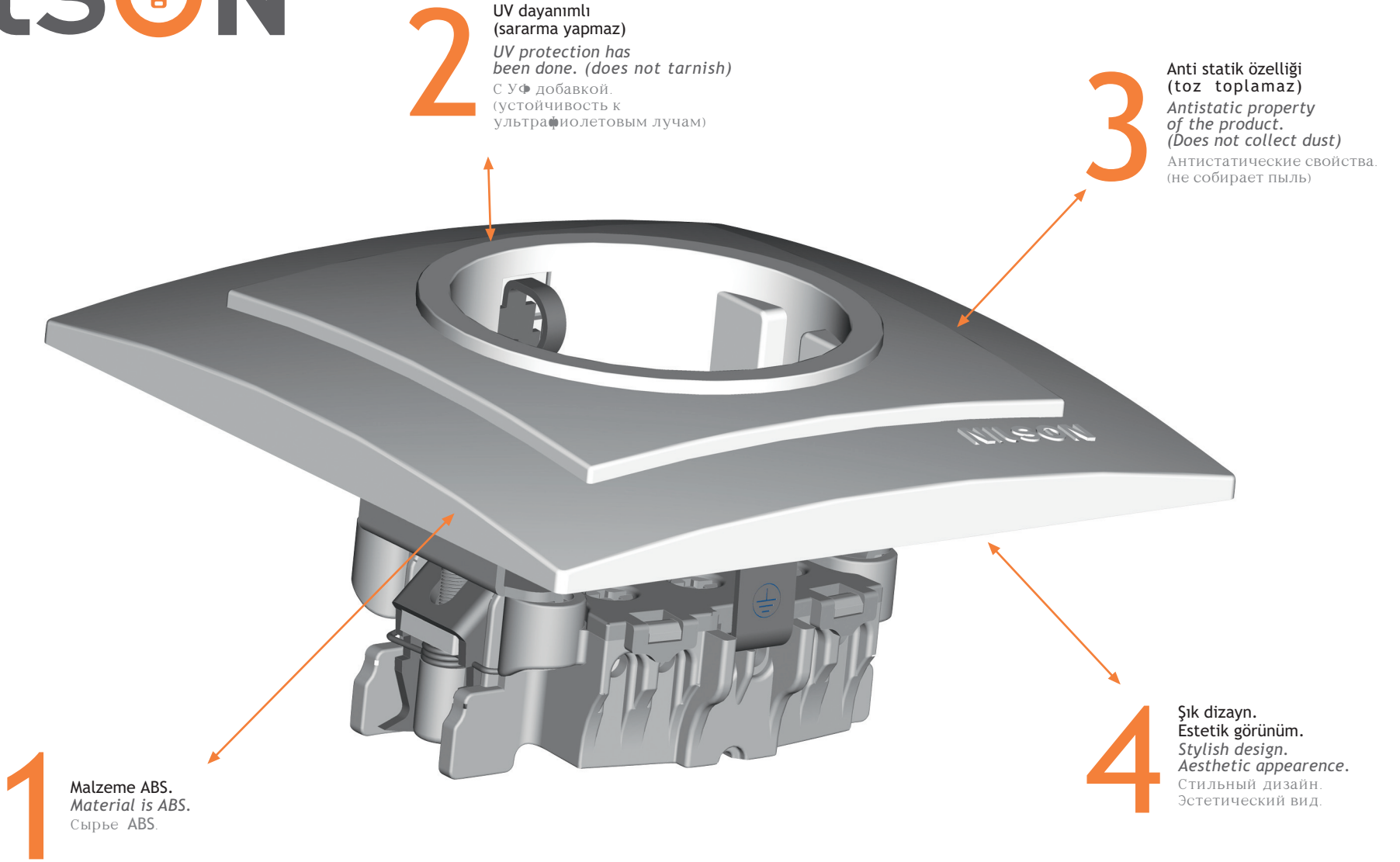


Touran



Thor



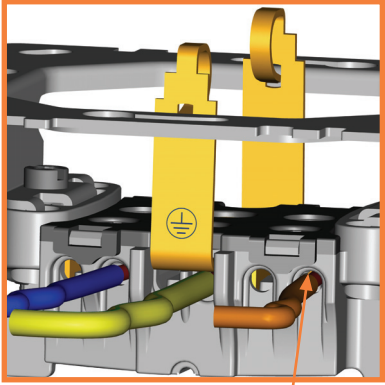


## 10

Galvaniz karkas hizalama yuvaları.  
*Alignment slots in metal panel.*  
На металлической панели есть гнезда выравнивания.

## 11

Çarpılmaları ve kısa devreyi önleyici kapak.  
*The cover that prevents electric shock and short circuit.*  
Крышка на механизме предотвращает поражение током и короткое замыкание.

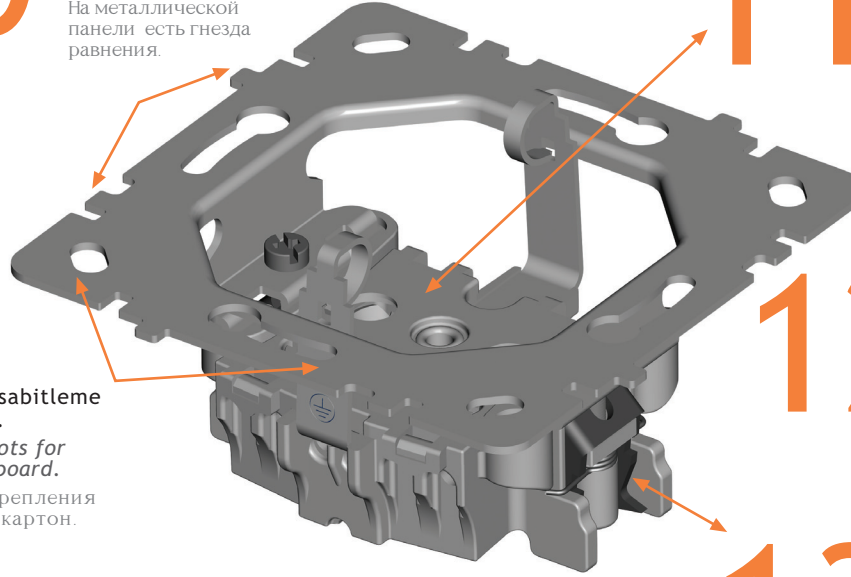


## 8

Çarpılmaları ve kısa devreyi önleyici kablo kılıf güvenlik yuvaları.  
*Secure cable cover that prevents electric shock and short circuit.*  
Надежная система соединения исключает поражение током и короткое замыкание.

## 9

Alçıpan sabitleme yuvaları.  
*Fixing slots for gypsum board.*  
Гнезда крепления на гипсокартон.

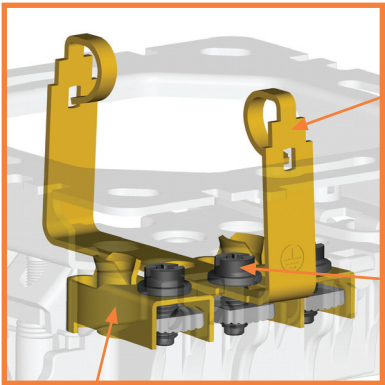


## 12

Karkas 1mm galvaniz sactan. Paslanmaz.  
*Metal panel is made by 1mm stainless galvanized steel sheet.*  
Каркас из гальванизированной стали 1мм. Не ржавеет.

## 13

Yaralanmaları önleyeci gizli yaylı tırnak sistemi.  
*Hidden spring quation system that prevents injuries.*  
Скрытая система пружинного крепежа исключает ранения.



## 7

Türkiye'de ilk defa Alman VDE standartlarında topraklama kontağı.  
*The grounding contact has German VDE Standart for the first time in Turkey.*  
Впервые в Турции использован заземляющий контакт соответствующий немецкому стандарту VDE.

## 6

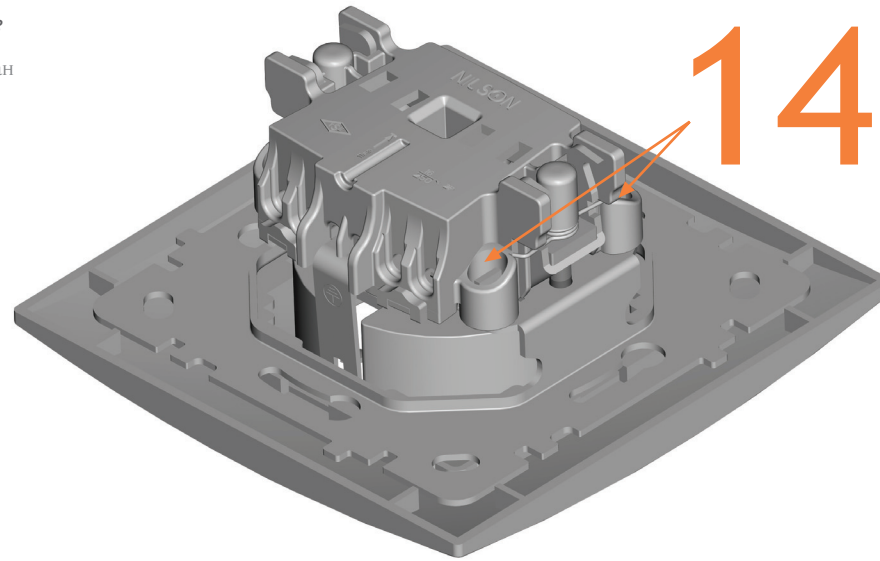
Çelikleştirilmiş, yalama olmayan, Avrupa formulu vida başı kullanımı.  
*Use of Europe shaped screw head that is made by steel and is non stripped screw head.*  
Сделано из закалёной стали. Нет прокруток. Шапка винта Европейской формы.

## 5

MS70 pirinç malzemeli ısınmaz, oksitlenmez gerilim kontağı.  
*The voltage contact does not heat up, is made by MS-70 brass and inoxidable.*  
Контактная группа сделана из латуни MS70 (70% меди). Не нагревается и не окисляется.

## 14

Karkası gövdeye 4 yerden sabitleme.  
*Fixing steel sheet to main body from 4 points.*  
В 4-х местах крепление механизма к металлической панели.



15

Vidanın yerinde kalma özelliği.  
Screws always stay in place.  
Не выпадающий винт.

16

Malzeme PA-6.  
V2 yanmazlık.  
850° C ısıya dayanıklı.  
Halogen free (Zehirli gaz içermez)

Material is made by PA-6.  
V2 non-flammable,  
endurance limit is 850° C.  
Halogen free (Non toxic gas)

Сырье полиамид (ПА-6).  
Свойство самозатухания.  
Выдерживает температуру 850° C.  
Halogen free  
(не выделяет вредных газов)

17

Tırnak baskı yayı.  
Sökülmede kolaylık.  
Easy disassembly with nail pressure spring.  
Пружина крепежа.  
Удобство при демонтаже.

18

Kartal tırnağı formu yeni tırnak sistemi.  
New quotation system with Eagle claw shaped.  
Уникальная форма крепежа.

19

Kabloyu geri bırakmayan bıçaklı formu somun.  
Blade shaped acme screw that always hold the cable.  
Уникальная форма гайки препятствует выпадению кабеля.

